

温湿度变送器

2017版

使用说明书

专注研发**最稳定**的仪表

绍兴中仪电子有限公司

壁挂式经济型温湿度变送器采用瑞士SENSIRION进口温湿度传感器，性能可靠，电路采用数字化处理信号隔离放大，温湿度传感器与信号变送处理单元为一体，可输出4-20mA模拟信号或RS485数字信号的装置，常与该公司的ZYW204/ZYW330等温湿度无纸记录仪配套组成温湿度监控系统。

产品特点

- 采用瑞士SENSIRION温湿度传感器，长期稳定性好、全量程温度补偿
- 传感器工作的温度范围宽(-40℃~100℃)
- 低漂移，响应速度快
- 体积小，安装方便，性能稳定
- 使用寿命长，抗干扰能力强
- 宽电压供电、非线性修正、精度高
- 接线反向和过压保护、限流保护

性能参数

- 测量介质：空气
- 温度量程：-40℃~100℃(详见选型表)
- 湿度量程：0-100%RH
- 供电电压：12~32VDC
- 输出信号：4~20mA、0-5VDC、0-10VDC、RS485
- 温度误差：±0.5℃
- 湿度误差：±5%RH (5%RH~95%RH)
- 环境温度：-40~85℃
- 稳定性能：±1%FS/年
- 防护等级：IP65
- 最大功率：电流型 $\leq(U_s+0.02)W$ 电压型 $\leq(U_s+0.008)W$ 数字型 $\leq(U_s+0.015)W$ (Us=供电电压)
- 负载特性：电流型负载 $\leq\{(U_s-7)/0.02(U_s=供电电压)\}\Omega$ 电压型负载 $\geq 100\text{ k}\Omega$

适用现场

适用于室内环境温度/湿度测量，非防爆的一般现场。

储存环境

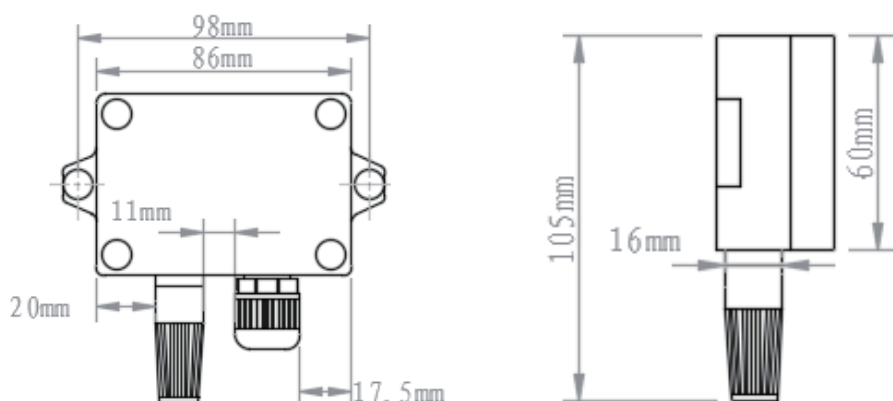
温湿度变送器属于精密仪器，应存放在干燥通风常温的室内环境；



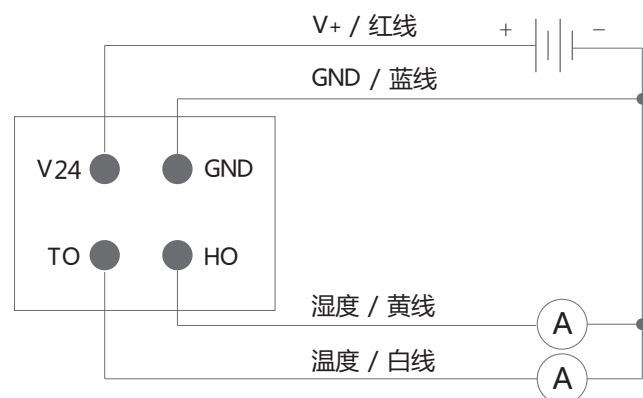
安装事项

1. 安装高度为人体坐高或主要要求测量的环境区域；
2. 避免在易于传热且会直接造成与待测区域产生温差的地带安装，否则会造成温湿度测量不准确；
3. 安装在环境稳定的区域，避免直接光照，远离窗口及空调、暖气等设备，避免直对窗口、房门；
4. 尽量远离大功率干扰设备，以免造成测量的不准确，如变频器、电机等。

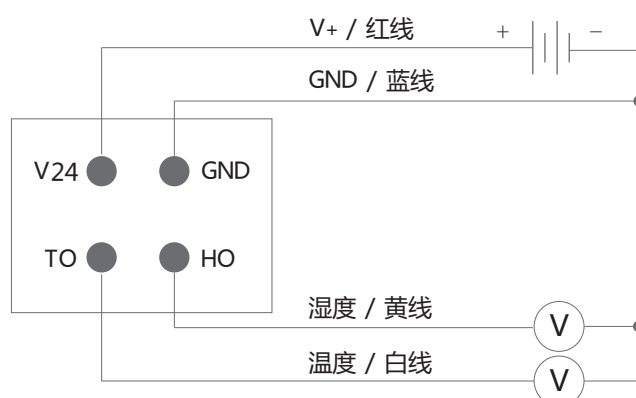
安装尺寸



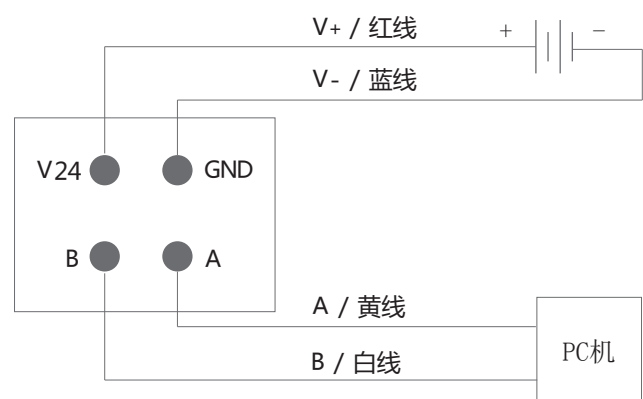
接线图



电流输出接线图（四线制）



电压输出接线图（四线制）



RS485（数字信号）输出接线图

选型图表

ZYTH11	经济型温湿度变送器	
	代码	温度量程范围 (湿度: 0~100%RH)
	00	0~50°C
	01	0~100°C
	02	-20~60°C
	03	-20~80°C
	04	-40~100°C
	XX	定制
	代码	输出信号类型
	A1	4~20mA 双路 四线制
	V5	0~5V 双路 四线制
	V10	0~10V 双路 四线制
	RS	RS485通讯接口, 标准MODBUS通讯协议 四线制
	代码	供电电压
	DC	12~32V
	XX	定制
ZYTH11-01-A1-DC (常规型号: 测量量程0-100°C/0-100%RH, 输出4-20mA/4-20mA, 供电DC24V)		

协议说明

一、变送器基本技术参数

- (1) 输出信号: RS485 (距离可到1000米, 最多32路)
- (2) 标准 Modbus-RTU 协议 (03功能)
- (3) 串口数据格式: 9600bps, N,8,1
- (4) 输出数据: 温度0-1650, 湿度0-1000;
- (5) 响应速度为大于0.5秒

二、Modbus-RTU 03命令详细说明 (数据都为16进制数)

协议格式说明						
	设备地址	功能码	数据地址	读取数据个数		16CRC码 (低前高后)
主机命令	Address	03	00 00	00 02		CRC0 CRC1
	设备地址	功能码	数据字节	温度	湿度	16CRC码 (低前高后)
从机返回	Address	03	04	T_hi T_lo	RH_hi RH_lo	CRC0 CRC1

通讯举例

-40-125℃；0-100%RH传感器的通讯设备地址设为01，即 [Address]=01；此时CRC0=C4，CRC1=0B。

那么，此时的发送命令行如下：01 03 00 00 00 02 C4 0B

返回相应的16进制数据表示上下机可以通讯了，如返回的16进制数据行如下：

01 03 04 00 F8 01 77 3A 74

00 F8为温度，转换成十进制为248；01 77为湿度，转换成十进制为375；

温度数据输出：0-1650 对应 -40-125℃（量程变化对应关系无变化），故当前温度为

$T=165 \times 248 / 1650 - 40 = -15.2^{\circ}\text{C}$

湿度数据输出：0-1000 对应 0-100%RH，故当前湿度为 $\text{RH} = 375 \times 100 / 1000 = 37.5\% \text{RH}$

设备地址修改举例

如01地址改为09地址：

Modbus-RTU 06命令（数据都为16进制数）

原地址 功能码，数据地址，新地址，16CRC码（低前高后）

主机命令：[Address] 06 00 0F H L CRC0 CRC1

从机返回：[Address] 06 00 0F H L CRC0 CRC1

如发送 01 06 00 0F 00 09 79 CF 则返回01 06 00 0F 00 09 79 CF

则将原地址01修改成09成功，修改地址可以线上线下修改，修改完成后无需重新上电可以直接工作。

三、16CRC校验

16CRC校验是Modbus协议使用的一种标准的错误效验方法，一般都有详细说明及程序详解，

这里不做说明。

注意事项

1. 请检查包装是否完好，并核对温湿度变送器型号和规格是否与您选购的产品相符；
2. 确认电源电压是否正确，电源正，负与产品正负接线对应；
3. 避免安装在易磕碰位置，以免损坏产品；
4. 防止接近化学试剂、油等物质；
5. 用户在使用时请不要自行拆卸，以免损坏产品；
6. 温湿度变送器及导线应远离高电压，电磁干扰严重的地方；
7. 如传感器过滤器为金属材质，可在使用的2~3个月后拆卸，对过滤网进行清洗，使测量环境流通正常；
8. 防止化学试剂、油、粉尘等直接侵害传感器，勿在结露、极限温度环境下长期使用。请勿进行冷、热冲击。

售后服务

- 1.产品在保修期内经本厂技术人员检测属于质量问题本公司承担全部费用；
- 2.请在寄回前务必把残余的介质清理干净，特别是对人身健康有害的物质，如腐蚀性，有毒的，致癌的或具有放射性的物质；
- 3.请保存好保修卡和合格证，维修时随同产品一同寄回绍兴中仪电子有限公司；
- 4.如果温湿度变送器出现故障，请与我公司的售后服务取得联系，确认问题后需要把变送器寄回本司维修时请附带以下信息：
 - 现场环境描述；
 - 故障现象；
 - 收货地址与联系方式。

常见故障分析与排除

故障现象	原因分析	排除方法
变送器无输出信号	变送器未供电 接线错误	给变送器接线图正确供电与接线
在温湿度恒定时输出不规则跳变	现场射频干扰较强 未使用屏蔽线缆	使用屏蔽线缆且屏蔽层接地
输出值与测量值不符	供电电压不正确 外接负载过大	使供电电压为：18~28V 调整外接负载

若故障现象不属上述范围，请与我公司售后服务取得联系；



绍兴中仪电子有限公司

地址：绍兴市玛格丽特东区B1-513号

电话：0575-85118510

传真：0575-85118510-818

网址：<http://www.maiyb.com>

邮箱：zy@zhoyi.com